

マイクロ波マルチスパンセンサ

BSS200-P1

マイクロ波マルチスパンセンサは 24GHz 帯の電波を使用した侵入者を検知するセンサです。
 一対の送信と受信で構成される検知領域を侵入者が遮断すると警報を出力します。

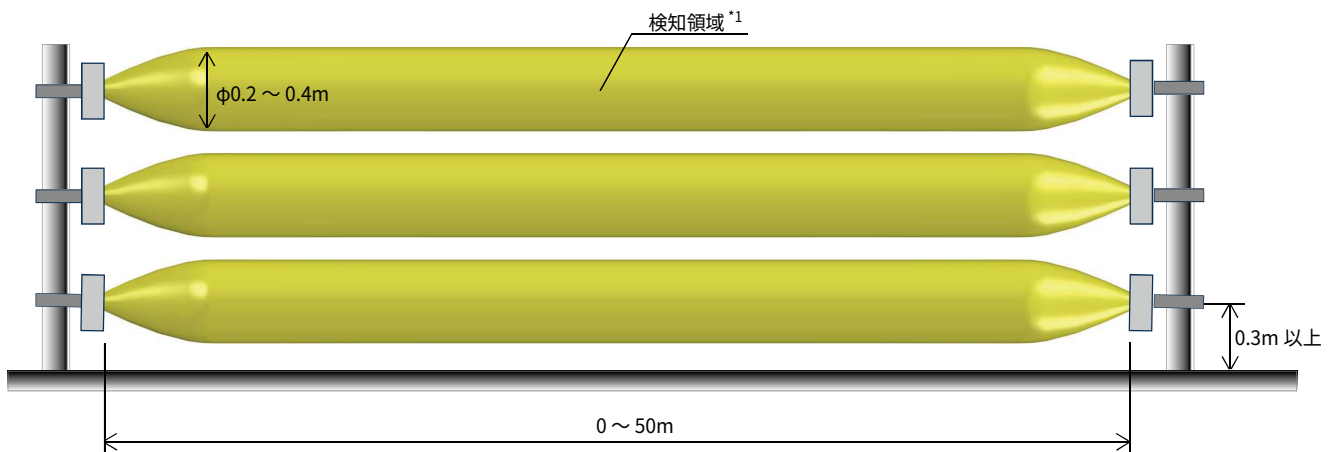
工場・設備などにおける防犯対策
 簡易設置から常設まで様々なニーズに対応します。



< マイクロ波マルチスパンセンサのメリット >

- | | |
|--|---|
| <p>1 屋外の自然環境に強い
 雨・風・雪・霧などの気象条件に強く、信頼性が高い</p> | <p>3 設置場所を選ばない
 壁面沿い、フェンスの上等、設置場所を選ばない</p> |
| <p>2 施工時の設置調整が容易
 赤外線センサの様なシビアな光軸合わせは不要</p> | <p>4 3D電波の簡易設置
 センサの小型化、I/Fの簡易化で、簡易設置を実現</p> |

監視例 (3段監視の場合) ※最大3段まで可能



※1. 設置環境により、検知領域内で発報領域は変わります。

マルチリンクシステム

本センサは、1台で送信／受信機能双方を有しており、1対N台の監視領域の構成が可能です。

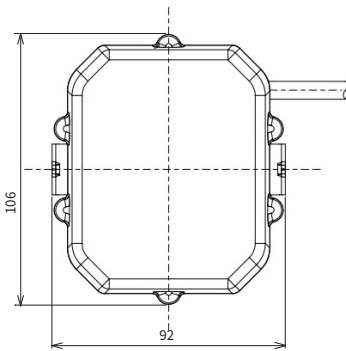
マルチリンク構成にする事で、より隙間（死角）の少ない監視ラインが構成でき、電波の壁を構築することが可能です。



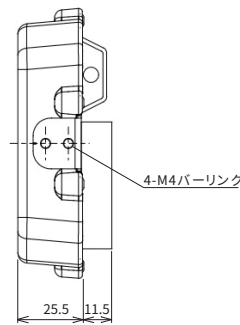
外形図

● 外形図・寸法 (単位: mm)

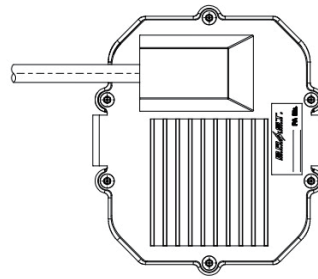
正面



側面



背面



仕様

型式	BSS200-P1
検出方式	対向型 マイクロ波ビーム遮断検出方式
技術適合	特定小電力無線局、技術基準適合証明 “ARIB STD-T73” に適合（日本国内に限る）
発振周波数	24.050 ~ 24.250GHz
発振出力電力	10mW max.
周波数チャンネル数	90CH
マルチリンク最大数	1 : 3
同時運転可能区間数	1 段監視 : 45 区間 2 段監視 : 18 区間 3 段監視 : 9 区間
検出範囲	検知幅 : $\phi 0.2 \sim 0.4$ m (設置環境により変化) 設置間隔 : 3 ~ 50 m
外形寸法	92(W) × 106(H) × 37(D) mm

材質	レドーム部 : AES (耐候性樹脂) 背面 : SUS304、ヒートシンク : A6063 アルミ
重量	355g ± 5g (ケーブル、取付け金具含まず)
電源	DC9 ~ 28V (極性あり)
消費電力	Typ. 3W (Max. 5.5W)
動作周囲温度	-20 ~ 60°C (氷結、結露なきこと)
保存周囲温度	-30 ~ 75°C (氷結、結露なきこと)
防水レベル	IP67 相当 (防塵浸漬)
I/F	警報出力 1 点 監視中出力 1 点 点検入力 1 点 RS-485
オプション	調整端末 取付け金具

※このカタログに記載されている商品は、万一発生した盗難事故、人身事故、災害事故、環境破壊事故および機器のご使用方法の誤り、保守点検の不備、天災地変（誘導雷サージ含む）などによる事故損害については、責任を負いかねますのでご了承ください。

※仕様および外観は予告なく変更することがあります。

株式会社パル技研 <https://www.palgiken.co.jp/>

〒761-0301 香川県高松市林町2217番地2
Tel.087-864-3388 Fax.087-864-3386

(お問合せ先) 東京営業所

〒170-0013 東京都豊島区東池袋3丁目12番6号 KYTビル6F
Tel.03-5928-7355 Fax.03-5928-7356
E-mail.eigy@palgiken.co.jp