

マイクロ波安全監視センサ

Microwave Safety Sensor

BRASST



外形写真

耐候性が高いマイクロ波を利用した安全監視センサ

電波(マイクロ波)を利用しているため、雨・風・雪・霧などの気象条件に強く、環境の厳しい屋外でも誤検知が少なく、信頼性の高い計測を行うことができます。

24GHz帯特定小電力無線局、技術基準適合証明(ARIB STD-T73)に準拠しており、使用の際には面倒な無線局免許申請が不要です。

また、国内では屋内外を問わず使用できます。

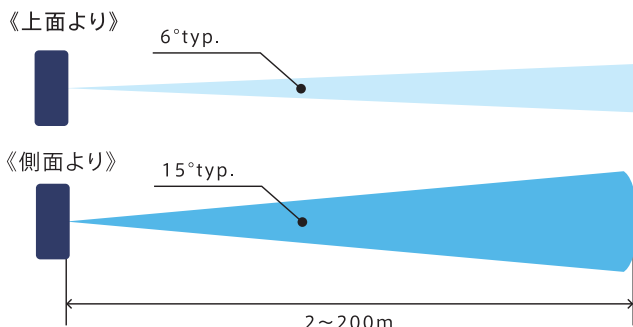
マイクロ波安全監視センサのメリット

- 1 速度と距離を同時に計測することが可能
- 2 接点出力とEthernetによりシステムに応じた対応が可能
* 速度・距離情報はEthernetのみ対応
- 3 防塵・防水規格がIP67であり、そのまま野外設置が可能

検知領域

● 距離

検知可能距離 2~200m(基準リフレクタ:PRF-300)
最大検知距離は、対象物の形状や反射率により異なります。



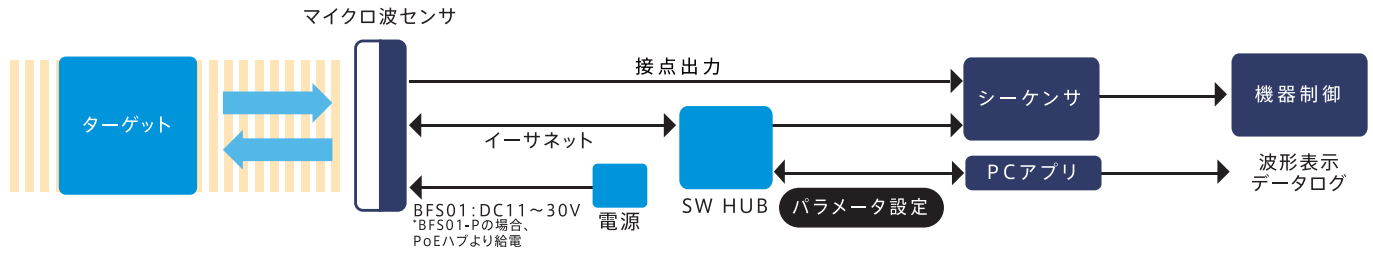
● ビーム角度

平面アンテナを採用することで、-3dB帯域幅においてビーム角度 6°typ.という狭角度を実現しており、測定ターゲット周辺物体の影響を受け難くなっています。

● ビーム幅(目安)

検知距離	6°面	15°面
20m	約2m	約5m
40m	約4m	約10m
60m	約6m	約16m
80m	約8m	約21m
100m	約10m	約26m
150m	約15m	約40m
200m	約21m	約54m

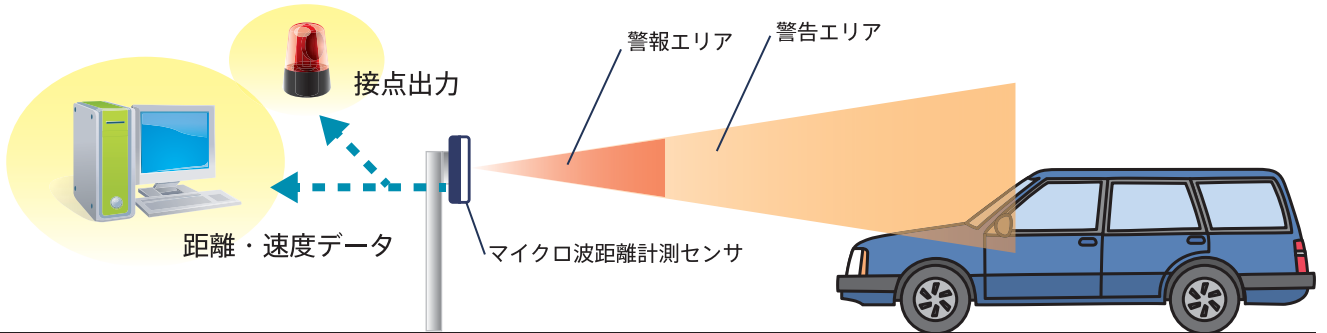
システム構成例



用途例

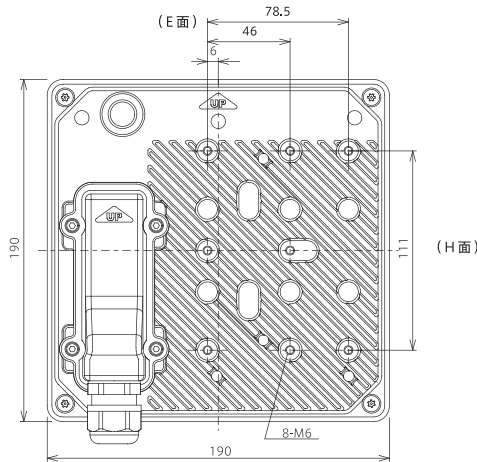
車両の衝突防止

任意の距離で二段階の検知エリアを設定することが可能です。
(用途例では、警報エリアと警告エリアとしています。)

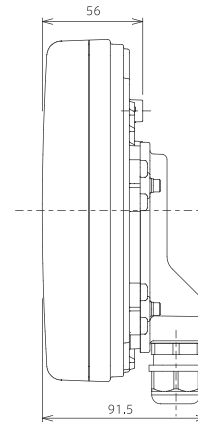


外形図

背面



側面



仕様

型式	DCタイプ : BFS01 PoEタイプ : BFS01-P
測定方式	距離測定 : FMCW方式 速度測定 : ドップラー方式
技術適合	"ARIB STD-T73" に準拠 (日本国内に限る)
発振周波数	24.05~24.25GHz
アンテナタイプ	平面パッチアレー(78素子)
アンテナ指向性	E面:約6° H面:約15°
発振出力電力	10mW max.
周波数帯域幅(距離)	180MHz:1バンド 90MHz:2バンド
距離分解能/精度	105mm/±105mm
空間分離分解能	180MHz:2m以上 90MHz:4m以上
測定可能距離	200m(最大、検出物体による)
チャンネル数(速度)	8ch

速度分解能/精度	1km/±1km/h
測定可能速度	4~200km/h
応答時間	100msec以内
外形寸法	190(W)×196(H)×92(D)
材質	レドーム部:AES、背面カバー部:アルミ
重量	2.0kg以下
電源	BFS01 : DC11~30V BFS01-P : IEEE802.3af準拠
消費電力	Typ.7.5W (Max. 15W)
動作周囲温度	-20~60°C
保存周囲温度	-30~75°C
防水レベル	IP67相当(耐塵浸漬) ケーブル適合外径: φ8.5~14(1穴) 適合コネクタ外径: φ14以下(RJ-45プラグ適合)
I/F	無電圧接点出力4点 (警報出力2点、タンパー接点出力1点、監視中出力1点) イーサネット(100Base-TX/10Base-T)

■仕様は予告なく変更することがあります。

※このカタログに記載されている商品は、万一発生した盗難事故、人身事故、災害事故、環境破壊事故および機器のご使用方法の誤り、保守点検の不備、天災地変(誘導雷サージ含む)などによる事故損害については、責任を負いかねますのでご了承ください。